



Website: www.nau.in

અસ્પી બાગાયત-વ-વનીય મહાવિદ્યાલય
નવસારી કૃષિ યુનિવર્સિટી
નવસારી- ૩૯૬ ૪૫૦



ફોન નંબર : (૦૨૬૩૭)૨૮૨૪૫૯

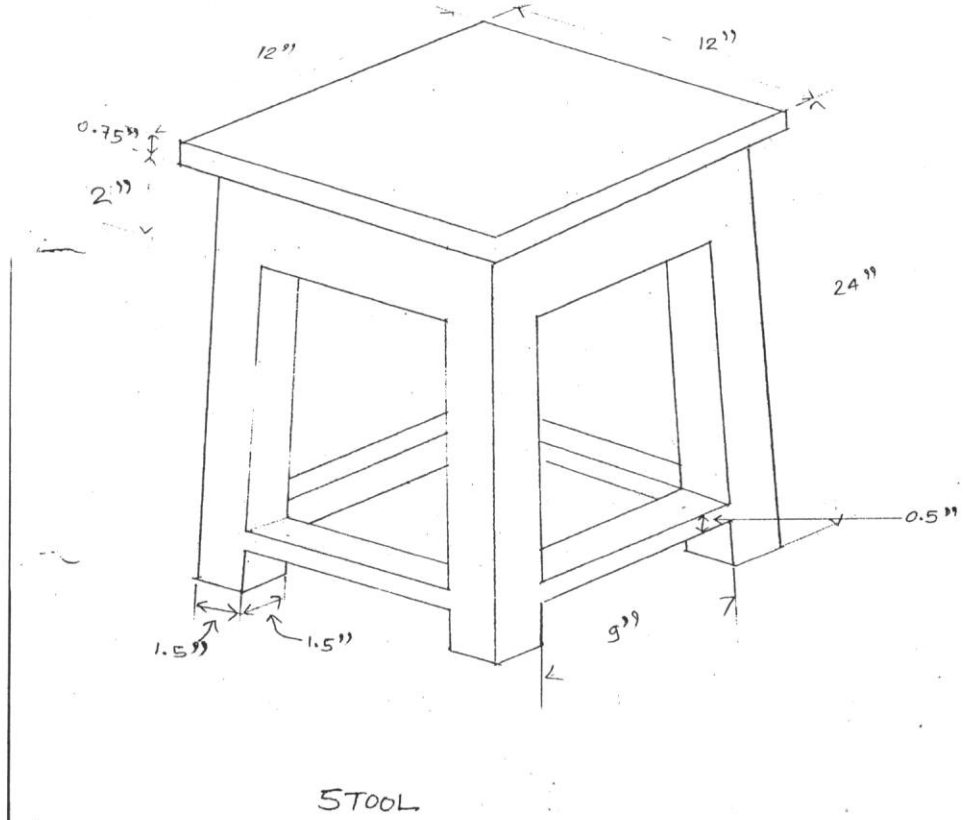
કોટેશન નોટીશ

આચાર્યશ્રી, અસ્પી બાગાયત-વ-વનીય મહાવિદ્યાલય નવસારી કૃષિ યુનિવર્સિટી નવસારી, ગુજરાત નીચે મુજબના ફર્નિચરની ખરીદી તથા જેસીબીના કામ માટે ભાવો આપવા આમંત્રિત કરવામાં આવે છે. (A) ફર્નિચર (૧) વુડન સ્ટુલ (૨) ઓફિસ ટેબલ (૩) કોન્ફરન્સ ટેબલ (૪) રીવોલ્વીંગ ચેર (B) જેસીબીના ખોદકામના ભાવ (પ્રતિ/કલાક). ઉપરોક્ત આઈટમના સંપૂર્ણ સ્પેશીફિકેશન (ડ્રોઈંગ સાથે) તથા શરતો www.nau.in/tender પર જોઈ શકાશે. ભાવો ભરવાની છેલ્લી તારીખ ૨૦/૦૧/૨૦૧૬ સાંજે ૫.૦૦ વાગ્યે સુધી ઉપરોક્ત સરનામા પર ટપાલ અથવા કુરીયરથી મોકલવાના રહેશે. કવર ઉપર ખરીદીની વિગત (બાગાયત પોલીટેકનીક) જરૂરથી લખવાનું રહેશે.

A - ફર્નિચર

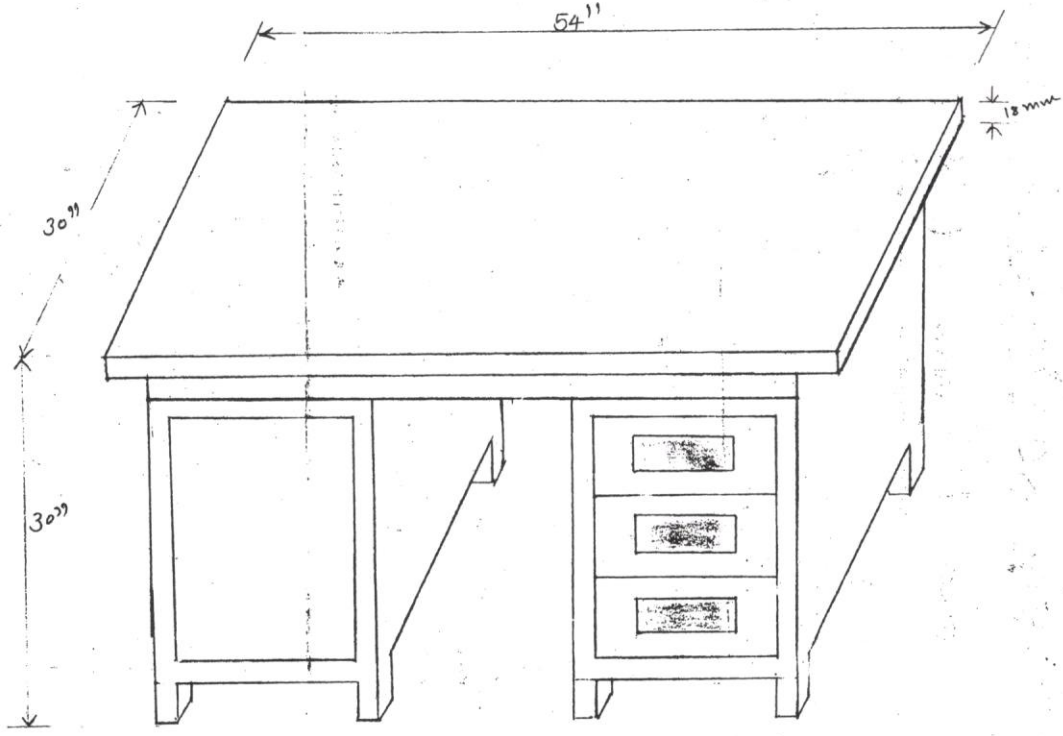
સ્પેશીફિકેશન

૧. વુડન સ્ટુલ (ચાંદાજાલ ખરીદી જથ્થો - ૫૦૦૦)



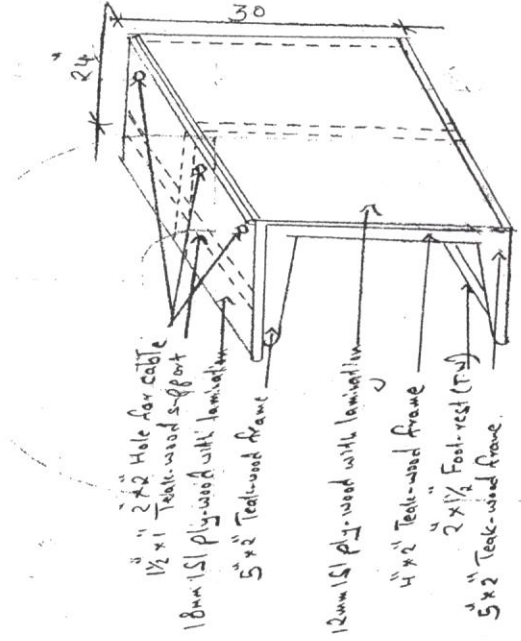
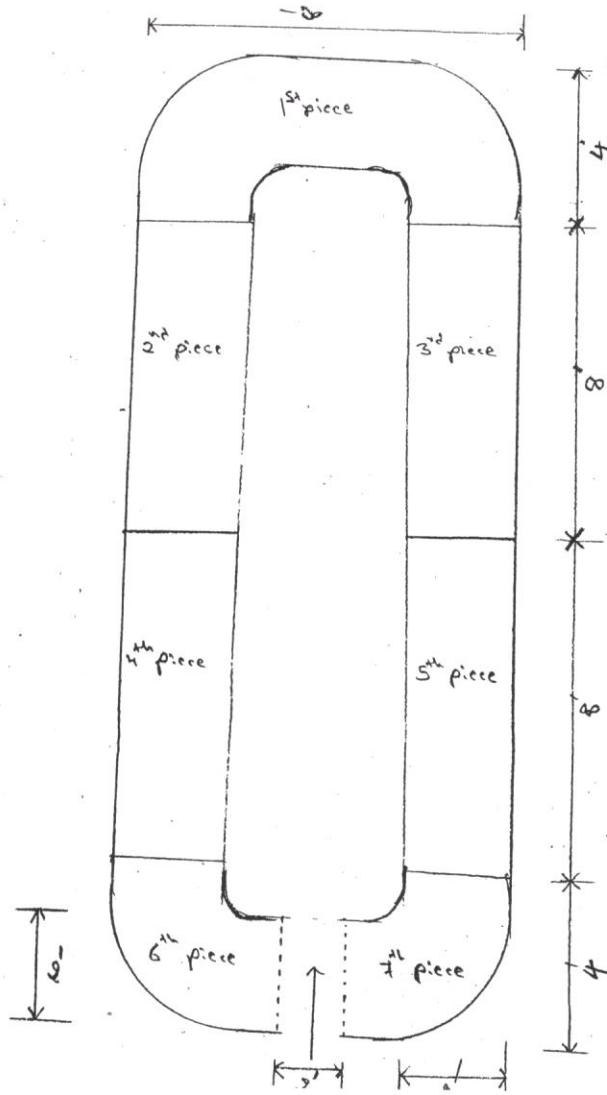
- ઉપરોક્ત ડ્રોઈંગમાં બતાવ્યા મુજબ વુડન સ્ટુલની સાઈઝ : ૨' x ૧' x ૧' હોવી જોઈએ
- સ્ટુલની ફ્રેમ સાગી લાકડાની હોવી જોઈએ
- ઉપરના ટોપમાં ૧૮ મીમી પ્લાય (ISI) તથા સનમાઈકા (ISI) નો ઉપયોગ કરવાનો રહેશે

૨. ઓફિસ ટેબલ (T₉) (અંકજલ પરીદી જલ્યા - ૧૦ નંબર)



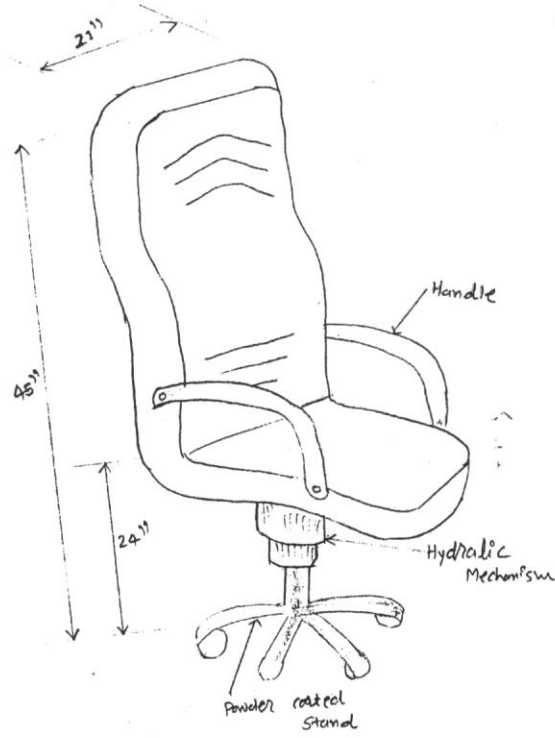
- ઉપરોક્ત ડ્રોઈગમાં બતાવ્યા મુજબ ઓફિસ ટેબલની સાઈઝ : ૫૪" × ૩૦" × ૩૦" ની રહેશે.
- ટેબલની ફ્રેમમાં ગેલ્વેનાઈઝ પાઉડર કોટ પાઈપમાં (૮' × ૧', ૨૨ ગેજ) વાપરવાની રહેશે.
- એક બાજુ ત્રણ ડ્રોવર તથા બીજી બાજુ એક ખાનું બનાવાનું રહેશે જે પણ ગેલ્વેનાઈઝ આયનથી બનાવેલું હોવું જોઈએ
- ઉપરનું ટોપ ૧૨ એમએમ પ્રીલેમીનેટ પ્લાયમાં (ISI) થી બનેલું હોવું જોઈએ.
- પાયા રબરના બુચ લગાવેલા હોવા જોઈએ.

૩. કોન્ક્રિટ ટેબલ (ચાંદાજીત ખરીદી જથ્થો - જંગ - ૨)



- ઉપરોક્ત ડ્રોઈંગમાં બતાવ્યા મુજબ કોન્ક્રિટ ટેબલની સાઈઝ : ૨૪' x ૮' ની હોવી જોઈએ.
- કોન્ક્રિટ ટેબલની ફ્રેમ સાગી લાકડાની બનાવવાની રહેશે. જેની સાઈઝ ડ્રોઈંગમાં બતાવેલ છે.
- ઉપરનું ટોપ વોટરપ્રુફ પ્લાય ૧૮ મીમી તથા ૧૨ મીમી નો ઉપયોગ કરવાનો રહેશે.
- પ્લાય ઉપર સારી ગુણવત્તા ધરાવતુ સનમાઈકા (ISI) નો ઉપયોગ કરવાનો રહેશે

૪. રીવોલ્વીંગ ચેર (અંદાજત ખરીદી જથ્થો - ૧૦૦)



- ઉપરોક્ત ડ્રોઈંગમાં બતાવ્યા મુજબ મેટલ ફ્રેમથી બનેલી હોવી જોઈએ. જેની સાઈઝ H ૪૫" × W ૨૧" × D ૨૪" હોવી જોઈએ.
- હાઈડ્રોલીક મેકનીઝમ હોવી જોઈએ
- ૪૦ ડેન્સિટી PU ફોમ સીટ માટે તથા ૩૨ ડેન્સિટી PU ફોમ બેક માટે ઉપયોગ કરવાનો રહેશે.
- સ્ટેન્ડ પાંચ પગનું પાઉડર કોટિંગ (GI) થી બનેલું હોવું જોઈએ.
- ફ્રેમ ઉપર ઉચ્ચ ગુણવત્તા ધરાવતું (ISI) રેકઝીન વાપરવાનું રહેશે.
- ચેસ્ટર અને હેન્ડલ ઉચ્ચ ગુણવત્તા (ISI) ધરાવતી કંપનીનું હોવું જોઈએ.

શરતો :

- ડ્રોઈંગમાં બતાવેલ ફર્નિચર માટે કોઈપણ પ્રકારની ઈન્કવારી હોય તો આચાર્યશ્રી, અસ્પી બાગાયત-વ-વનીય મહાવિદ્યાલય ન.કૃ.યુ, નવસારી ઓફિસનો સંપર્ક કરવો.
- મટીરીયલની ડીલેવરી અત્રેની કોલેજ ખાતે કરવાની રહેશે.
- મટીરીયલમાં ખામી તથા કોઈપણ જાતની નુકશાની અથવા ઉપર મુજબની ગુણવત્તા ધરાવતુ ન હોય તો આપના જોખમે પાછું લઈ જવાનું રહેશે અને એ ઓર્ડર રદ બાતલ ગણાશે.
- ભાવમા વેટ ટેક્ષનો સમાવેશ કરવાનો રહેશે.
- બીલનું ચુકવણું ચેકથી કરવામાં આવશે.

B - જેસીબીથી ખોદકામના ભાવ

શરતો :

- ભાવ પ્રતિ કલાક (રૂ./.) ભરવાના રહેશે.
- ખોદકામ માટે જરૂરિયાત પ્રમાણે નાના અને મોટા બકેટનો ઉપયોગ કરવાનો રહેશે.
- કામના સમયની નોંધણી સ્થળ પર વાસ્તવિક કામગીરીની શરૂઆતથી ગણવામાં આવશે.
- ઉપરોક્ત ભાવ જેસીબીથી તળાવનું ખોદકામ, માટી ભરી આપવાનું, માટી પુરાણ કરવાનું, માટી લેવલ કરવાનું તથા નીક અથવા ગટર કરવાની કામગીરી વગેરે ધ્યાને રાખી કરવાની રહેશે.
- રહેવાની કે જમવાની સુવિધા પુરી પાડવામાં આવશે નહીં.
- ભાવમા વેટ ટેક્ષનો સમાવેશ કરવાનો રહેશે અને બીલનું ચુકવણું ચેકથી કરવામાં આવશે.